

حل أسئلة الأساليب الكمية في الإدارة لعام 1434هـ

البرمجة الخطية Linear Programming
مكونات نموذج البرمجة الخطية

(1) وجود عدد من المتغيرات

(2) وجود هدف يزداد الوصول إليه

تصغير دالة الهدف تعظيم دالة الهدف

(3) وجود علاقة بين المتغيرات يعبر عنها رياضياً بمتباينات تسمى القيود الخطية

س1/ البرمجة الخطية هي حالة خاصة من البرمجة الرياضية إذا كانت:

(أ) القيود على شكل متباينات

(ب) هناك امكانية لبرمجة المسألة

(ج) يوجد لها حل امثل

(د) العلاقات بين المتغيرات خطية

السؤال 2

تعتبر مشاكل البرمجة الخطية حالة خاصة من البرمجة الرياضية إذا كان:

A. يمكن برمجة المشكلة بطريقة تسمح بحلها

B. يمكن صياغة القيود على شكل متباينات

C. دالة الهدف تصغير أو تعظيم

D. العلاقة بين المتغيرات الموجودة في المسألة من الدرجة الأولى

الواجب الاول 23-10-11 (<http://www.ckfu.org/vb/t239231.html#post4726926>)

و عندما تكون العلاقات بين المتغيرات سواء دالة الهدف أو القيود، خطية فإن مسألة البرمجة تسمى بمسألة البرمجة الخطية.

faculty.ksu.edu.sa/10958/AgECourses/AgEc_Courses/.../Lect.10.ppt

المحاضرة 2 الشريحة 12

س2/ مصطلح Linear programming يعني :

(أ) البرمجة الرياضية

(ب) بحوث العمليات

(ج) برمجة الشبكات

(د) البرمجة الخطية

نماذج بحوث العمليات

أ. البرمجة الخطية Linear programming

ب. البرمجة العددية Integer programming

ج. المحاكاة Simulation

المحاضرة 1 الشريحة 9

س3/ يعتبر "تحلل الحل" احد الحالات الخاصة في البرمجة الخطية عندما :

(أ) يكون الحل غير ممكن

(ب) يكون الحل غير محدود

(ج) يكون الحل متعدد

(د) يكون الحل متكرر

حالات خاصة في البرمجة الخطية

قد يوجد تكرار (تحلل) Degenerate (في الطريقة المبسطة)

✓ قد يوجد حلول مثلى متعددة Optimal solutions (بمجرد النظر)

قد لا يوجد لها حل Infeasible (من الرسم البياني)

المحاضرة 1 الشريحة 8

س4/المتباينة من النوع = < (أقل من أو يساوي) تتحول الى مساواة في الصورة القياسية عن طريق :

الشكل القياسي (الصورة القياسية) Standard Form

- ١) إذا كانت إشارة القيد على شكل أقل من أو يساوي فإننا نضيف متغير راكد الى الطرف الأيسر في القيد.
- ٢) إذا كانت إشارة القيد على شكل أكبر من أو يساوي فإننا نطرح متغير راكد من الطرف الأيسر في القيد.

(ا) ضرب طرفي المعادلة ب (- 1)

(ب)نقل الطرف الايمن الى الطرف اليسر مع تغيير الإشارة

(ج) إضافة متغير راكد

(د) طرح متغير راكد

المحاضرة 1 الشريحة 2

س5/Pivot Element يعني:

(ا) العنصر الداخل

(ب) العنصر المحوري

(ج) معاملة الارتكاز

(د) العنصر المتحرك

نطلق على صف المتغير الخارج اسم معادلة الارتكاز، كما نطلق أسم "عنصر الارتكاز (العنصر المحوري)" pivot element على نقطة تقاطع

الواجب الثالث	
4	درجة الواجب:
3	عدد محاولات حل الواجب:
3	عدد المحاولات المتاحة:

1 - Pivot Element - يعني

- معادلة الارتكاز
- العنصر الداخل
- العنصر المحوري
- العنصر المتحرك

مع تمنياتي لكم بالتوفيق و النجاح

أختكم { عذوو }

المحاضرة 6 الشريحة 17

س6/ اذا كانت جميع عناصر صف دالة الهدف عند استخدام السمبلكس اصفار اوقيم موجبة فهذا يدل على :

(ا) الحل الامثل قد تم التوصل اليه في الجدول السابق

(ب) الحل الامثل قد تم التوصل اليه في الجدول الحالي

(ج) لازال هناك مجال لتحسين الحل وايجاد جدول جديد

(د) هناك أكثر من حل امثل

خطوات الحل باستخدام طريقة السمبلكس

أولاً: تحويل نموذج البرمجة الخطية الى الشكل القياسي Standard Form

ثانياً: تفرغ المعاملات الواردة في النموذج القياسي في جدول يطلق عليه جدول الحل الابتدائي (الأولى).

ثالثاً: التحقق من الأمثلية

بتم الحكم من خلال النظر الى صف (Z)

فإذا كانت جميع قيم المعاملات في هذا الصف صفرية او موجبة فهذا يعني أننا قد توصلنا للحل الامثل.

أما اذا كان هناك على الأقل معامل واحد سالب فهذا يعني ان هناك مجال لتحسين الحل

المتغير	X ₁	X ₂	S ₁	S ₂	S ₃	z
S ₁	4	3	1	0	0	12
S ₂	1	5	0	1	0	10
S ₃	1	0	0	0	-1	2
Z	-10	3	0	0	0	0

(حل أمثل 2)

المحاضرة 1 الشريحة 2

قوانين تحكم مرحلة التقدم الى الأمام Forward Pass

ES = Earliest Start for activity وقت البداية المبكر

EF = Earliest Finish for activity وقت النهاية المبكر

T = Time الوقت اللازم لانجاز النشاط

س7/مصطلح Earliest Start Time يعني:

(ا) وقت النهاية المتأخر

(ب) وقت النهاية المبكر

(ج) وقت النهاية المتأخر

(د) وقت البداية المبكر

المحاضرة 11 الشريحة 3

س8/مصطلح Constraints يعني:

(ا) الحلول المقبولة

(ب) القيود

(ج) النقاط الركنية

(د) المتغيرات

المحاضرة 2 الشريحة 7

برمجة الرياضية Mathematical Programming

علم الذي يبحث في تحديد القيمة (أو القيم) العظمى أو الصغرى لدالة محددة تسمى دالة الهدف Objective function (O.F) والتي تعتمد على عدد نهائي من المتغيرات Variables. وهذه قد تكون مستقلة عن بعضها أو قد تكون مرتبطة مع بعضها بما يسمى القيود Constraints

العنصر المحوري هو العنصر المشترك بين العمود المحوري والصف المحوري وهو $1 =$

س9/يجب ان يكون العنصر المحوري في جدول السمبلكس:

(ا) صفر

(ب) موجب

(ج) عدد صحيح

(د) سالب

خطوات الحل باستخدام طريقة السمبلكس

رابعاً: تحسين الحل: تحديد المتغير الداخل والمتغير الخارج.

المتغير الخارج:

... يتحدد عن طريق قسيمة عمود الثوابت ع

* نطلق على صف المتغير الخارج اسم معادلة الارتكاز. كما نطلق اسم "عنصر الارتكاز (العنصر المحوري)" pivot element على نقطة تقاطع العمود الداخل مع الصف الخارج

خامساً: تكوين الجدول الجديد

النوع 1 (معادلة الارتكاز)

عنصر الارتكاز/معادلة الارتكاز الجديدة = معادلة الارتكاز القديمة

ملاحظات:

عمليات النوع الاول: ستجعل من عنصر الارتكاز يساوي 1 في معادلة الارتكاز الجديدة.



د. ملفي الرشدي
@Dr_Melfi



@موجب دودو لكن هذه المرة الاخيرة التي اُجيب فيها (هنا) عن اسئلة علمية متعلقة المقرر دودو الرجاء استخدام الايبل المخصص للمادة

← Reply ↻ Retweet ★ Favorite

12:31 PM - 15 May 12 - Embed this Tweet

المحاضرة 16 الشريحة 9

س10/التحليل الشبكي المتضمن جدولاً المشاريع يحتوي على:

جدولة المشاريع CPM & PERT

✓ طريقة المسار الحرج

CPM = Critical Path Method

✓ طريقة تقييم المشاريع و مراجعتها

PERT=Project Evaluation & Review Technique

(ا) أسلوب المسار الحرج

وأسلوب تقييم ومراجعة المشاريع

(ب) الطريقة البيانية وطريقة السمبلكس

(ج) المحاكاة وصفوف الانتظار

(د) تحليل القرارات وبناء النماذج

المحاضرة 10 الشريحة 3

تقييم المشاريع و مراجعتها PERT

(أ) حساب التباين للمسار الحرج من خلال جميع التباين لكل الأنشطة الحرجة

التباين للمسار الحرج = (تباين النشاط الحرج) + تباين النشاط الحرج

س 11/ حساب التباين في المسار الحرج في طريقة PERT :

(أ) يتم حسابه لجميع الأنشطة

(ب) يتم حسابه لجميع الأنشطة الحرجة فقط

(ج) يتم حسابه لجميع الأحداث

(د) يتم حسابه لبعض الأنشطة الحرجة

الواجب الثالث <http://www.ckfu.org/vb/t259315.html#post5039873> 12-11-

الدرجة	الواجب
4	درجة الواجب:
3	عدد محاولات حل الواجب:
3	عدد المحاولات المتاحة:

2 - حساب التباين في المسار الحرج في طريقة PERT

يتم حسابه لجميع الأنشطة
 يتم حسابه لجميع الأنشطة الحرجة فقط
 يتم حسابه لجميع الأحداث
 يتم حسابه لبعض الأنشطة الحرجة

المحاضرة 12 الشريحة 8

س 12/ عند الربط بين (بحوث العمليات، الأساليب الكمية، البرمجة الخطية، البرمجة الرياضية) نجد :

(أ) الأساليب الكمية ← البرمجة الرياضية ← البرمجة الخطية ← بحوث العمليات

(ب) الأساليب الكمية ← البرمجة الخطية ← بحوث العمليات ← البرمجة الرياضية

(ج) الأساليب الكمية ← بحوث العمليات ← البرمجة الرياضية ← البرمجة الخطية

(د) الأساليب الكمية ← البرمجة الرياضية ← بحوث العمليات ← البرمجة الخطية

المحاضرة 1 الشريحة 2

س 13/ في البرنامج المرفق (المقابل) للبرنامج الخطي، نجد أن :

(أ) مرافق البرنامج المرافق هو البرنامج الخطي نفسه

(ب) التعظيم يرتبط بمتباينات من النوع = < (أقل من أو يساوي)

(ج) التصغير يرتبط بمتباينات من النوع = > (أكبر من أو يساوي)

(د) قد لا يوجد برنامج مرافق (مقابل)



لمت متأكد

المحاضرة 9 الشريحة 6

خطوات الحل باستخدام طريقة السبلكس

رابعاً: تحسين الحل: تحديد المتغير الداخل والمتغير الخارج.

المتغير الداخل:

في مسائل التعظيم، المتغير الداخل هو المتغير الذي له أكبر معامل سالب في دالة الهدف في جدول السبلكس، مطلق عليه العمود المحوري.

س 14/ المتغير الداخل في جدول السبلكس هو

(أ) أقل معامل سالب في صف دالة الهدف

(ب) أقل خارج قسمة للطرف الايمن

(ج) الواحد الصحيح

(د) أكبر معامل سالب في صف دالة الهدف

دالة الهدف تكون ربح او تكلفه واذا كان تكلفه دالة تصبح min لانه تخفيض والربح العكس max والقيود هي كل شي يكون بالنسبه لي قيد او حاجز او مانع زي مثلاً الموارد البشرية

Non-Basic var.	Z	متغيرات غير أساسية					الثوابت R.H. S	النسبة
		X1	X2	S1	S2	S3		
Z	1	-30	-18	0	0	0	0	
S1	0	1	2	1	0	0	200	
S2	0	2	2	0	1	0	300	
S3	0	1	0	0	0	1	150	

المحاضرة 6 الشريحة 15

س 15/ المتغير الخارج في جدول السيمبلكس هو:

(ا) اكبر معامل سالب في صف دالة الهدف

(ب) اقل خارج قسمة للطرف الايمن بعد قسمة على العمود المحوري

(ج) الواحد الصحيح بعد قسمة المتغير الداخل على المتغير الخارج

(د) اقل معامل سالب في صف دالة الهدف

خطوات الحل باستخدام طريقة السيمبلكس المتغير الخارج:

يتحدد عن طريق قسمة عمود الثوابت على القيم المناظرة لها في العمود المحوري مع إهمال المتغيرات ذات القيم السالبة أو الصفرية. ويكون المتغير الخارج هو ذلك المتغير في الصف الذي يتضمن أقل خارج قسمة. ويطلق عليه صف الـ Pivot equation.

درجة الواجب: 3
عدد محاولات حل الواجب: 3
عدد المحاولات المتاحة: 3

1 - المتغير الداخل هو: اكبر معامل سالب (م circled)
اصغر معامل سالب
اقل خارج قسمة
اكبر خارج قسمة

2 - المتغير الخارج هو: اكبر معامل سالب
اصغر معامل سالب
اقل خارج قسمة (م circled)
اكبر خارج قسمة

المحاضرة 6 الشريحة 16

س 16/ النشاط الحرج هو :

(ا) النشاط الذي يمكن تأخير البدء فيه

(ب) النشاط الذي لا يمكن تأخير البدء فيه

(ج) النشاط الذي له وقت فائض اكبر من الصفر

(د) النشاط الوهمي

المصطلح	التعريف
النشاط الحرج Critical Activity	النشاط الذي إذا تم تأخير انتهائه فإنه يتسبب في تأخير المشروع.

المحاضرة 10 الشريحة 7

س 17/ زمن النهاية المبكر يرمز له بـ :

(ا) EST

(ب) EFT

(ج) LST

(د) LFT

قوانين تحكم مرحلة التقدم الى الأمام Forward Pass

$T = \text{Time}$ الوقت اللازم لإنجاز النشاط

$EF = ES + T$

وقت النهاية المبكر = وقت البداية المبكرة + وقت النشاط

درجة الواجب	عدد المحاولات حل الواجب	عدد المحاولات المتاحة
3	3	3

المحاضرة 11 الشريحة 3

س18/المسار الحرج هو :

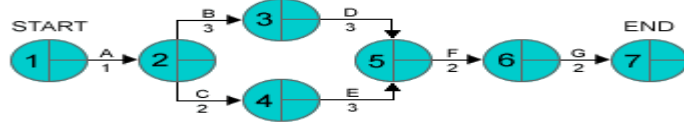
(أ) الذي يحتوي على الأنشطة الحرجة

(ب) الذي ينتهي في وقته المحدد

(ج) نفس تعريف النشاط الحرج

(د) الذي يحتوي على جميع الأنشطة

المصطلح	التعريف
المسار الحرج	مجموعة من الأنشطة الحرجة، تبدأ من بداية
Critical Path	إلى نهاية المشروع.

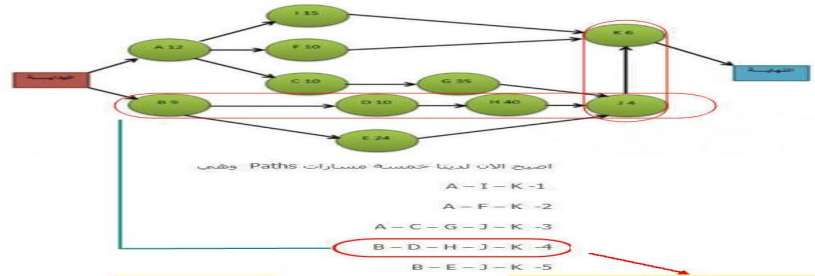


المسار الحرج هو تمثيل للمهام اللازمة لإتمام المشروع، ومقدار الوقت اللازم لإنجاز كل مهمة ومدى التداخل بين هذه المهام

<http://www.sst5.com/readArticle.aspx?ArtID=910&SecID=56>

المسار الحرج Critical Path

اسم النشاط	رقم النشاط	النشاط السابق	النشاط التالي	المدة
فهد	0			0
الهدى	1	0		10
رشد	2	0		10
سيف	3	1		10
سيف	4	2		10
سيف	5	3		10
سيف	6	4		10
سيف	7	5		10
سيف	8	6		10
سيف	9	7		10
سيف	10	8		10
سيف	11	9		10
سيف	12	10		10
سيف	13	11		10
سيف	14	12		10
سيف	15	13		10
سيف	16	14		10
سيف	17	15		10
سيف	18	16		10
سيف	19	17		10
سيف	20	18		10
سيف	21	19		10
سيف	22	20		10
سيف	23	21		10
سيف	24	22		10
سيف	25	23		10
سيف	26	24		10
سيف	27	25		10
سيف	28	26		10
سيف	29	27		10
سيف	30	28		10
سيف	31	29		10
سيف	32	30		10
سيف	33	31		10
سيف	34	32		10
سيف	35	33		10
سيف	36	34		10
سيف	37	35		10
سيف	38	36		10
سيف	39	37		10
سيف	40	38		10
سيف	41	39		10
سيف	42	40		10
سيف	43	41		10
سيف	44	42		10
سيف	45	43		10
سيف	46	44		10
سيف	47	45		10
سيف	48	46		10
سيف	49	47		10
سيف	50	48		10
سيف	51	49		10
سيف	52	50		10
سيف	53	51		10
سيف	54	52		10
سيف	55	53		10
سيف	56	54		10
سيف	57	55		10
سيف	58	56		10
سيف	59	57		10
سيف	60	58		10
سيف	61	59		10
سيف	62	60		10
سيف	63	61		10
سيف	64	62		10
سيف	65	63		10
سيف	66	64		10
سيف	67	65		10
سيف	68	66		10
سيف	69	67		10
سيف	70	68		10
سيف	71	69		10
سيف	72	70		10
سيف	73	71		10
سيف	74	72		10
سيف	75	73		10
سيف	76	74		10
سيف	77	75		10
سيف	78	76		10
سيف	79	77		10
سيف	80	78		10
سيف	81	79		10
سيف	82	80		10
سيف	83	81		10
سيف	84	82		10
سيف	85	83		10
سيف	86	84		10
سيف	87	85		10
سيف	88	86		10
سيف	89	87		10
سيف	90	88		10
سيف	91	89		10
سيف	92	90		10
سيف	93	91		10
سيف	94	92		10
سيف	95	93		10
سيف	96	94		10
سيف	97	95		10
سيف	98	96		10
سيف	99	97		10
سيف	100	98		10



أصبح الآن لدينا خمسة مسارات Paths وهي
 A-I-K-1
 A-F-K-2
 A-C-G-J-K-3
 B-D-H-J-K-4
 B-E-J-K-5

المسار الحرج هو رقم 4 وهو أطول وقت لكن يتبين . والمسار الحرج Critical Path هو المسار الذي يحدد انتهاء المشروع فلو أن أحد الأنشطة بين البداية والنهاية التي يكون فيها وقت النشاط أطول من غيره وهو المسار الذي يحدد انتهاء المشروع فلو أن أحد الأنشطة بالمسار الحرج تطول فالمشروع سوف يتأخر لانتهاءه. الرسم التالي يوضح مسار الحرج وهو أطول وقت.

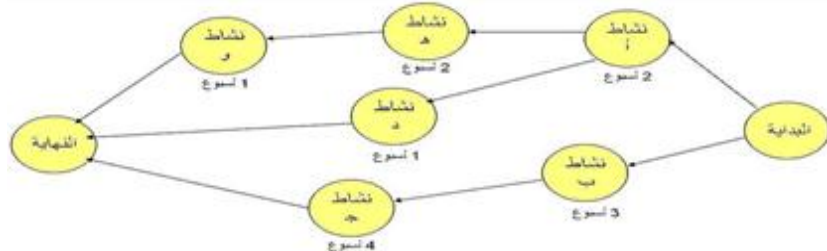
المسار	الوقت التقديري بالأسبوع
A-I-K	33
A-F-K	28
A-C-G-J-K	67
B-D-H-J-K	69
B-E-J-K	43

<http://malhwishelar.wordpress.com/2012/07/21/2-المخطط-المشروع/>

ما هو المسار الحرج ؟

النشاط الحرج هو النشاط الذي لو حدث به تأخير

أثناء التنفيذ فإنه يؤدي إلى تأخير المشروع كله بنفس المقدار،



طريقة المسار الحرج http://ar.wikipedia.org/wiki/طريقة_المسار_الحرج

س 19/ القيد التالي يمكن ان يكون في برنامج خطي :

فقره b
 $10 \Rightarrow X_1 + X_2$
اذا رجعنا للأختيارات نحللهم
عشان نتأكد
و c d خطأ لأن وحده إشارتها سالب
والثانية لاتوجد شاره =
باقي a و b
a استبعدتها بوجود الصفر
b صحيحه لأن اذا رجعنا للمخلص ص 7
يقول لنا
انه اعداد حقيقه تعبر عن الموارد
المتاحه او المتطلبات اللازمه لكل قيد
فهي الصحيحه بإذن الله

(أ) $X_1 + X_2 \leq 0$

(ب) $x_1 + x_2 < 10$

(ج) $X_1 + X_2 < 10$

(د) $X_1 - X_2 \leq 0$

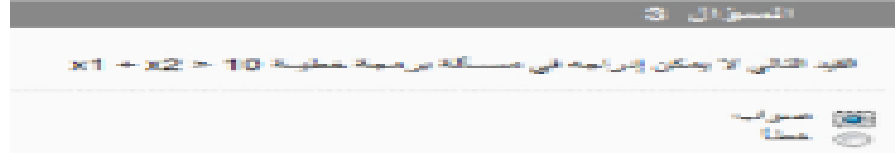
<http://www.ckfu.org/vb/t329450.html#post6423482>

المحاضرة 1 الشريحة 2

س 19/ القيد التالي لا يمكن أدراجه في مسألة خطية $x_1 + x_2 > 10$:

(أ) صواب

(ب) خطأ



المحاضرة 1 الشريحة 2

س 20/ الطريقة المبسطة هي :

(أ) Pivot Element العنصر المحوري

(ب) Pivot Equation صف الارتكاز

(ج) Pivot Column العمود المحوري

(د) Simplex Method

Simplex Method الطريقة المبسطة

المؤسس: Dr. Dantzing عام 1947

وسيلة رياضية كفاءة عالية في الحل

المحاضرة 6 الشريحة 3

س 21/ في برنامج خطي مكون من 20 قيد (متباينة)، فان عدد المتغيرات الراكدة في الشكل القياسي =

(أ) 19

السبب : أن من ضمن القيود قيد السالبه وقيد السالبه لا يضاف له متغير راكد

<http://kfuforums.kfu.edu.sa/showthread.php?159212->

(ب) 20

<http://www.ckfu.org/vb/t329653-12.html#ixzz28gFp048n>

(ج) 21

(د) 10

المحاضرة 6 الشريحة 8

المصطلحات المستخدمة في جدولة المشاريع

المصطلح	التعريف
النشاط الحرج Critical Activity	النشاط الذي إذا تم تأخير انتهائه فإنه يتسبب في تأخير المشروع. هو مجهود يحتاج إلى نصيب بداية ونهاية

س 22/النشاط الحرج هو:

(أ) النشاط الذي يبتدئ و ينتهي فيه المشروع

(ب) مجهود يحتاج الى نقطة بداية ونهاية وموارد لتنفيذه

(ج) مجموعة من المسارات الحرجة التي يتكون منها المشروع

(د) النشاط الذي إذا تم تأخير انتهائه فإنه يتسبب في تأخير المشروع

قريب للسؤال 16

المحاضرة 10 الشريحة 7

س 23/ اذ كان البرنامج الاولي يحتوي على 4 متغيرات و 7 قيود فان البرنامج المرافق سيحتوي على :

خطوات تحويل النموذج الاولي الى النموذج المقابل

- نضع معاملات المتغيرات للقيود ودالة الهدف على شكل مصفوفة: **مثال:**

$$\begin{array}{l} \text{Min } Z = 7x_1 + 5x_2 \\ \text{s.t.} \\ x_1 \geq 4 \\ x_2 \geq 6 \\ x_1 + 2x_2 \geq 20 \\ 2x_1 + x_2 \geq 18 \\ x_1, x_2 \geq 0 \end{array} \quad \rightarrow \quad \begin{array}{cc|c} 1 & 0 & 4 \\ 0 & 1 & 6 \\ 1 & 2 & 20 \\ 2 & 1 & 18 \\ 7 & 5 & 0 \\ \hline & & z \uparrow \end{array}$$

(أ) 4 متغيرات و 7 قيود

(ب) 4 متغيرات و 4 قيود

(ج) 7 متغيرات و 7 قيود

(د) 4 متغيرات و 4 قيود **(لست متأكد)**

المحاضرة 9 الشريحة 4

س 24/علم الإدارة يعني :

(أ) Business Administration (إدارة اعمال)

(ب) Public Administration (إدارة عامة)

(ج) **Management science**

(د) Operations Management (إدارة عمليات)



المحاضرة 1 الشريحة 2

س 25/ كانت البداية الحقيقية لعلم بحوث العمليات :

(أ) الحرب العالمية الثانية

(ب) في السبعينات الميلادية

(ج) مع ظهور الانترنت

(د) في عام 1911

المحاضرة 1 الشريحة 5

التطور التاريخي

✓ بحوث العمليات ظهرت كحقل علمياً مستقلاً

في بداية الحرب العالمية الثانية. حيث شكّلت

لأمريكية فرقاً من العلماء بشمال مختلف المحال

اول لجنة اطلق عليها اسم لجنة بحوث العمليات
في قيادة القوات الجوية البريطانية عام 1935م
<http://www.hrdiscussion.com/hr45000.html>

صياغة البرنامج الخطي (شاملا الأسئلة من 26 الى 30)

تقوم شركة أثاث بتصنيع عدة منتجات من الأخشاب، يتمثل أهمها في الكراسي والطاولات ، حيث يبلغ ثمن الكرسي الواحد في السوق 111 ريال، ويحتاج الى 3 ساعة عمل في قسم النشر، و 4 ساعات عمل واحدة في قسم التجميع ، بينما يبلغ ثمن الطاولة 444 ريال، ويحتاج الى ساعتين عمل في قسم النشر، و 5 ساعات عمل في قسم التجميع ، وفي اللحظة التي يستوعب فيها السوق جميع المنتجات من كلا المنتجين، لا يستطيع مدير الشركة الحصول شهريا على اكثر من 175 ساعة عمل في قسم النشر، كما لا يستطيع الحصول على اكثر من 250 ساعة عمل في قسم التجميع

↑ إنشاء جدول بياني لتسهيل حل المسألة ↑

	X1	X2	الوقت المتاح يوميا
	الطاولات (للتاولة)	الكراسي (للكراسي)	
الحصول شهريا على أكثر من ساعة	7	7	
قسم التجميع	4 ساعة	5 ساعة	250
قسم النشر	3 ساعة	2 ساعة	175

القيود = الصفوف

المتغيرات = الأعمدة

س 26 / المتغيرات الموجودة في المسألة هي:

(أ) ساعات العمل = X 1 ، الأخشاب = x2

(ب) الكراسي = X 1 ، الطاولات = x2

(ج) قسم النشر = X 1 ، ساعات العمل = x2

(د) قسم النشر = X 1 ، قسم التجميع = x2

	X1	X2	وقت المتاح يوميا
	الطاولات (للتاولة)	الكراسي (للكراسي)	
الحصول شهريا على أقل	7	7	
قسم التجميع	4 ساعة	5 ساعة	250
قسم النشر	3 ساعة	2 ساعة	175

المحاضرة 4 الشريحة 11

س 27 / دالة الهدف في هذه المسألة تأخذ الشكل التالي :

(أ) $Min z = 111 x1 + 444 x2$

(ب) $Max z = 111 x1 + 444 x2$

(ج) $Max z = 175 x1 + 250 x2$

(د) $Max z = 555 x1 + 425 x2$

وم برتبة: اثنا يتصنيع عدة منتجات من الأخشاب، يتمثل أهمها في الكرسي والطاولات ، حيث يبلغ ثمن الكرسي الواحد في السوق 111 ريال، ويحتاج إلى 3 ساعة عمل في قسم النشر، و 4 ساعات عمل في قسم التجميع ، بينما يبلغ ثمن الطاولة 444 ريال، ويحتاج إلى 5 ساعات عمل في قسم النشر، و 5 ساعات عمل في قسم التجميع ، وفي اللحظة التي يستوعب فيها السوق جميع المنتجات من كلا المنتجين، لا يستطيع مدير الشركة الحصول شهريا على أكثر من 175 ساعة عمل في قسم النشر، كما لا يستطيع الحصول على أكثر من 250 ساعة عمل في قسم التجميع

المحاضرة 4 الشريحة 12

س 28 / قيد قسم التجميع هو:

(أ) $2 x1 + 5 x2 <= 250$

(ب) $7 x1 + 7 x2 < 250$

(ج) $5 x2 + 9 x2 <= 425$

(د) $4 x1 + 5 x2 <= 250$

القيد	X1	X2	القيمة
قسم التجميع	4 ساعة	5 ساعة	250
قسم النشر	3 ساعة	2 ساعة	175

المحاضرة 4 الشريحة 13

س 29 / دالة الهدف في هذه المسألة من نوع :

(أ) تدنيّة

(ب) غير محددة

(ج) تعظيم

(د) ثنائية الهدف

المحاضرة 1 الشريحة 2

الرسم البياني (شاملا الأسئلة من 30 الى 39)
إذا أعطيت البرنامج الخطي التالي وطلب منك استخدام الرسم البياني في الحل:

$$\begin{aligned} \text{Max } Z &= 40 X_1 + 50 X_2 \\ \text{s.t} \\ X_1 + 2X_2 &\leq 40 \quad (1) \\ 4X_1 + 3X_2 &\leq 120 \quad (2) \\ X_1, X_2 &> 0 \end{aligned}$$

1

فيه اختلاف في المسألة يفترض ان تكون رقم (1)

$$\begin{aligned} \text{Max } Z &= 40 X_1 + 50 X_2 \\ \text{s.t} \\ X_1 + 2X_2 &\leq 40 \quad (1) \\ 4X_1 + 3X_2 &\leq 120 \quad (2) \\ X_1, X_2 &\geq 0 \end{aligned}$$

قيمة $X_2 = 0$

معامل $X = 4$

(30.0)

نفس الحل لمسألة مختلفة (فديو)
المحاضرة ١٤_ الدقيقة ٤٣:١١

س 31/ القيد الأول يتقاطع مع محور x_1 في النقطة:

(أ) (0.30)

(ب) (30.0)

(ج) (40.0)

(د) (0.40)

$$\begin{aligned} \text{Max } Z &= 40 X_1 + 50 X_2 \\ \text{s.t} \\ X_1 + 2X_2 &\leq 40 \quad (1) \\ 4X_1 + 3X_2 &\leq 120 \quad (2) \\ X_1, X_2 &\geq 0 \end{aligned}$$

Z_j	Max $Z = 40 X_1 + 50 X_2$
$X_1 + 2X_2 = 40$	$X_1 \quad 0 \quad 40$
القيد الأول	$X_2 \quad 20 \quad 0$
	$40 = 2 \times 20$
$4X_1 + 3X_2 = 120$	$X_1 \quad 0 \quad 30$
القيد الثاني	$X_2 \quad 40 \quad 0$
	$30 = 4 \times 7.5$
	$40 = 3 \times 13.3$

فيه اختلاف في رأس المسألة على أساس القيد الأول والقيد الثاني (والصحيح منها) والدكتور ذكر القيد ولكن هل هو الأول أو الثاني!!!

انا حلقتها بطريقة القانون وطعنت (30.0) ولكن بالنظر للجدول الذي كتبته تبين لي أن القيد الأول و $x_2(0)$ وبالتالي هي الأقرب (40.0)

1

فيه اختلاف في المسألة يفترض ان تكون رقم (1)

$$\begin{aligned} \text{Max } Z &= 40 X_1 + 50 X_2 \\ \text{s.t} \\ X_1 + 2X_2 &\leq 40 \quad (1) \\ 4X_1 + 3X_2 &\leq 120 \quad (2) \\ X_1, X_2 &\geq 0 \end{aligned}$$

	X_1	0	40
القيد الأول	X_2	20	0
	X_1	0	30
القيد الثاني	X_2	40	0

قيمة $X_2 = 0$

القيد الأول يتقاطع مع محور x_1 في النقطة

نفس الحل لمسألة مختلفة (فديو)
المحاضرة ١٤_ الدقيقة ٤٣:١١

المحاضرة 4 الشريحة 16

س 32/ القيد الثاني يتقاطع مع محور x_1 في النقطة:

(أ) (0.30)

(ب) (0.40)

(ج) (30.0)

(د) (40.0)

2

فيه اختلاف في المسألة يفترض ان تكون رقم (1)

$$\begin{aligned} \text{Max } Z &= 40 X_1 + 50 X_2 \\ \text{s.t} \\ X_1 + 2X_2 &\leq 40 \quad (1) \\ 4X_1 + 3X_2 &\leq 120 \quad (2) \\ X_1, X_2 &\geq 0 \end{aligned}$$

قيمة $X_1 = 0$

معامل $X = 3$

(0.40)

نفس الحل لمسألة مختلفة (فديو)
المحاضرة ١٤_ الدقيقة ٤٣:١١

المحاضرة 4 الشريحة 17

X₁ Max Z = 40 X₁ + 50 X₂

القيد الاول $X_1 + 2X_2 = 40$
 $40 = 1 + 40$
 $20 = 2 + 40$

X ₁	0	40
X ₂	20	0

قيم محددة صفيرية

القيد الثاني $4X_1 + 3X_2 = 120$
 $30 = 4 + 120$
 $40 = 3 + 120$

X ₁	0	30
X ₂	40	0

X₂

فيديو المحاضرة - ٥ الدقيفة ٥:٥٣
مثال قريب في المحاضرة

س33/ القيد الاول يتقاطع مع محور X₂ في النقطة:

- ا) (0,20)
- ب) (0,40)
- ج) (40,0)
- د) (20,0)

المحاضرة 4 الشريحة 18

القيد الاول $X_1 + 2X_2 = 40$
 $40 = 1 + 40$
 $20 = 2 + 40$

X ₁	0	40
X ₂	20	0

القيد الثاني $4X_1 + 3X_2 = 120$
 $30 = 4 + 120$
 $40 = 3 + 120$

X ₁	0	30
X ₂	40	0

القيد الثالث $X_1 - 2X_2 = 40$
منه يمكن ان نجد ان
المنطقة المحيطة بالنقطة
(0, -20) هي المنطقة
المطلوبة

القيد الرابع $X_1 + 2X_2 = 40$
القيد الخامس $4X_1 + 3X_2 = 120$

القيد السادس $X_1 - 2X_2 = 40$

القيد السابع $X_1 + 2X_2 = 40$

القيد الثامن $4X_1 + 3X_2 = 120$

القيد التاسع $X_1 - 2X_2 = 40$

القيد العاشر $X_1 + 2X_2 = 40$

القيد الحادي عشر $4X_1 + 3X_2 = 120$

القيد الثاني عشر $X_1 - 2X_2 = 40$

القيد الثالث عشر $X_1 + 2X_2 = 40$

القيد الرابع عشر $4X_1 + 3X_2 = 120$

القيد الخامس عشر $X_1 - 2X_2 = 40$

القيد السادس عشر $X_1 + 2X_2 = 40$

القيد السابع عشر $4X_1 + 3X_2 = 120$

القيد الثامن عشر $X_1 - 2X_2 = 40$

القيد التاسع عشر $X_1 + 2X_2 = 40$

القيد العشرون $4X_1 + 3X_2 = 120$

القيد الحادي والعشرون $X_1 - 2X_2 = 40$

القيد الثاني والعشرون $X_1 + 2X_2 = 40$

القيد الثالث والعشرون $4X_1 + 3X_2 = 120$

القيد الرابع والعشرون $X_1 - 2X_2 = 40$

القيد الخامس والعشرون $X_1 + 2X_2 = 40$

القيد السادس والعشرون $4X_1 + 3X_2 = 120$

القيد السابع والعشرون $X_1 - 2X_2 = 40$

القيد الثامن والعشرون $X_1 + 2X_2 = 40$

القيد التاسع والعشرون $4X_1 + 3X_2 = 120$

القيد الثلاثين $X_1 - 2X_2 = 40$

س34/ تظليل القيد الاول يكون الى :

- ا) اليمين (أعلى)
- ب) اليسار (أسفل)

المحاضرة 4 الشريحة 19

القيد الاول $X_1 + 2X_2 = 40$
 $40 = 1 + 40$
 $20 = 2 + 40$

X ₁	0	40
X ₂	20	0

القيد الثاني $4X_1 + 3X_2 = 120$
 $30 = 4 + 120$
 $40 = 3 + 120$

X ₁	0	30
X ₂	40	0

القيد الثالث $X_1 - 2X_2 = 40$
منه يمكن ان نجد ان
المنطقة المحيطة بالنقطة
(0, -20) هي المنطقة
المطلوبة

القيد الرابع $X_1 + 2X_2 = 40$
القيد الخامس $4X_1 + 3X_2 = 120$

القيد السادس $X_1 - 2X_2 = 40$

القيد السابع $X_1 + 2X_2 = 40$

القيد الثامن $4X_1 + 3X_2 = 120$

القيد التاسع $X_1 - 2X_2 = 40$

القيد العاشر $X_1 + 2X_2 = 40$

القيد الحادي عشر $4X_1 + 3X_2 = 120$

القيد الثاني عشر $X_1 - 2X_2 = 40$

القيد الثالث عشر $X_1 + 2X_2 = 40$

القيد الرابع عشر $4X_1 + 3X_2 = 120$

القيد الخامس عشر $X_1 - 2X_2 = 40$

القيد السادس عشر $X_1 + 2X_2 = 40$

القيد السابع عشر $4X_1 + 3X_2 = 120$

القيد الثامن عشر $X_1 - 2X_2 = 40$

القيد التاسع عشر $X_1 + 2X_2 = 40$

القيد العشرون $4X_1 + 3X_2 = 120$

القيد الحادي والعشرون $X_1 - 2X_2 = 40$

القيد الثاني والعشرون $X_1 + 2X_2 = 40$

القيد الثالث والعشرون $4X_1 + 3X_2 = 120$

القيد الرابع والعشرون $X_1 - 2X_2 = 40$

القيد الخامس والعشرون $X_1 + 2X_2 = 40$

القيد السادس والعشرون $4X_1 + 3X_2 = 120$

القيد السابع والعشرون $X_1 - 2X_2 = 40$

القيد الثامن والعشرون $X_1 + 2X_2 = 40$

القيد التاسع والعشرون $4X_1 + 3X_2 = 120$

القيد الثلاثين $X_1 - 2X_2 = 40$

س36/ القيد الاول يتقاطع مع القيد الثاني في النقطة:

- ا) (8,24)
- ب) (20,30)
- ج) (30,20)
- د) (24,8)

لست متأكد من الجواب

المحاضرة 4 الشريحة 2

بالتعويض في قيمة X

Max Z = 40 X₁ + 50 X₂

s.t

$X_1 + 2X_2 \leq 40$ (1)

$4X_1 + 3X_2 \leq 120$ (2)

$X_1, X_2 > 0$

قيمة دالة الهدف عن النقطة (24, 8)

$960 + 400$
 $1360 =$

س37/ قيمة دالة الهدف عن النقطة (24,8) تساوي:

- ا) 1360
- ب) 1200
- ج) 90
- د) 1260

المحاضرة 4 الشريحة 2

بالتعويض في قيمة X

$$\text{Max } Z = 40 X_1 + 50 X_2$$

s.t

$$X_1 + 2X_2 \leq 40 \quad (1)$$

$$4X_1 + 3X_2 \leq 120 \quad (2)$$

$$X_1, X_2 \geq 0$$

قيمة دالة الهدف عن النقطة (0 , 20)

$$0 + 1000$$

$$1000 =$$

س 38/ قيمة دالة الهدف عن النقطة (0 , 20) تساوي:

- (أ) 100
(ب) 1200
(ج) 800
(د) 1000

<http://www.ckfu.org/vb/t331387.html#post6471063>



شرح الطريقة عن طريق الاخ العزيز (بوقروحه) الرابط في الاعلى

المحاضرة 4 الشريحة 2

س 39/ لو افترضنا ان دالة الهدف هي

$$\text{Max } Z = 40x_1 + 30x_2$$

فان حل للمسألة يكون:

(أ) متكرر

(ب) غير محدد

(ج) متعدد الحلول المثلى

(د) لا يوجد حلا امثلا

*شوف كثير حابين في سؤال ٣٩ تراه سهل ما بيبله اختراع
دائما اذا كانت معاملات دالة الهدف تساوي اي معاملات للقيود في هذه الحالة تصير متعددة الحلول المثلى
٣٠x٢ , ٤٠x١ في هالسؤال لاحظوا ان معاملات دالة الهدف هي ٤٠
في لاحظو القيود هل ممكن اضربها في رقم و نطلع معاملاتهما مثل دالة الهدف
*القيود الاول مستحيل اما القيد الثاني ممكن
لما اضرب القيد الثاني في ١٠ راح يعطيني نفس معاملات دالة الهدف
و شكل دالة الهدف كذا
$$\text{max } z = 40x_1 + 30x_2$$

و القيد الثاني بعد الضرب ب ١٠
$$40x_1 + 30x_2 \leq 1200$$

هنا تساوت المعاملات اذا صار القيد موازي لدالة الهدف
في الحالة على طول القول انه متعدد الحلول الممكنة

<http://www.ckfu.org/vb/t330023-94.html#post6483198>

المحاضرة 00 الشريحة 00

الطريقة المبسطة (طريقة السمبلكس)

نبدأ البرنامج الخطي التالي (شاملا الاسئلة من 40 الى 43)

$$\text{Max } Z = 40 X_1 + 50 X_2$$

s.t

$$X_1 + 5X_2 \leq 15 \quad (1)$$

$$4X_1 + 2X_2 \leq 24 \quad (2)$$

$$X_1, X_2 \geq 0$$

س 40/ دالة الهدف في الشكل القياسي لهذه المسألة ستكون على الشكل:

$$\text{Max } Z - 40 X_1 - 50 X_2 = 0 \quad (أ)$$

$$\text{Max } Z + 40 X_1 + 50 X_2 = 0 \quad (ب)$$

$$\text{Min } Z - 40 X_1 - 50 X_2 = 0 \quad (ج)$$

$$\text{Max } Z - 40 X_1 + 50 X_2 = 0 \quad (د)$$

نتقل الطرف الأيمن من دالة الهدف الى الطرف الأيسر ليصبح:

$$\text{Max } Z - 5X_1 - 3X_2 =$$

مثال قريب للسؤال مع تحويل الاشارات

فيديو المحاضرة ١٤

المحاضرة 6 الشريحة 8

س 41/ القيد الاول في الشكل القياسي لهذه المسألة سيكون على الشكل :

$$\begin{aligned} \text{Max } Z &= 40 X_1 + 50 X_2 \\ \text{s.t} & \\ X_1 + 5X_2 &\leq 15 \quad (1) \\ 4X_1 + 2X_2 &\leq 24 \quad (2) \\ X_1, X_2 &\geq 0 \end{aligned}$$

ذكر في رأس المسألة رقم القيد

$$x_1 + 5X_2 - s_1 = 15 \quad (ا)$$

$$x_1 + 5X_2 + s_1 = 15 \quad (ب)$$

$$x_1 + 5X_2 + s_1 \leq 15 \quad (ج)$$

$$x_1 + 5X_2 - s_1 \leq 15 \quad (د)$$

نضيف متغير راكد موجب مثل s_1 في الطرف الايسر للقيد الأول ليصبح:

$$4X_1 + 3X_2 + s_1 = 24$$

المتغير الأول s_2 (سالبة)

المحاضرة 6 الشريحة 8

س 42/ القيد الثاني في الشكل القياسي لهذه المسألة سيكون على الشكل:

$$\begin{aligned} \text{Max } Z &= 40 X_1 + 50 X_2 \\ \text{s.t} & \\ X_1 + 5X_2 &\leq 15 \quad (1) \\ 4X_1 + 2X_2 &\leq 24 \quad (2) \\ X_1, X_2 &\geq 0 \end{aligned}$$

ذكر في رأس المسألة رقم القيد

$$4X_1 + 2X_2 + s_2 \leq 24 \quad (ا)$$

$$4X_1 + 2X_2 + s_2 = 24 \quad (ب)$$

$$4X_1 + 2X_2 - s_2 \leq 24 \quad (ج)$$

$$4X_1 + 2X_2 - s_2 = 24 \quad (د)$$

نطرح متغير راكد موجب مثل s_2 في الطرف الايسر للقيد الثاني ليصبح:

$$2X_1 + X_2 - s_2 = 3$$

المتغير الثاني s_2 - (سالبة)

المحاضرة 6 الشريحة 8

س 43/ قيد عدم السالبة في الشكل القياسي سيأخذ الشكل التالي :

الاشتراط على المتغيرات أن تكون غير سالبة (شرط مفروض على جميع النماذج)

$$x_j \geq 0 \quad \text{قيد عدم السالبة}$$

تحديد المتغيرات حيث $j=1,2,\dots,n$ ونعرفها

$$X_1, X_2 \geq 0 \quad (ا)$$

$$X_1, X_2, s_1, s_2 \geq 0 \quad (ب)$$

$$s_1, s_2 \geq 0 \quad (ج)$$

$$X_1 + X_2 + s_1 + s_2 \geq 0 \quad (د)$$

المحاضرة 2 الشريحة 14

يتبع: اذا كان جدول الحل الابتدائي (الاولى) على النحو التالي (لأسئلة من 44 الى 48)

م. اساسية	X1	X2	S1	S2	الثابت
S1	1	2	1	0	40
S2	4	3	0	1	120
z	40-	50-	0	0	0

القيد = الصفوف

المتغيرات = الأعمدة

س 44/ المتغير الداخل من الجدول هو:

X1 (ا)

s1 (ب)

s2 (ج)

X2 (د)

المتغير الداخل:

في مسائل التعظيم، المتغير الداخل هو المتغير الذي له أكبر معامل سالبة في دالة الهدف في جدول الحل. ويطلق عليه

المحاضرة 6 الشريحة 15

المتغير الخارج: ❖

يحدد عن طريق قسمة عمود الثوابت على القيم المناظرة لها في العمود المحوري مع إهمال المتغيرات ذات القيم السالبة أو الصفرية. ويكون المتغير الخارج هو ذلك المتغير في الصف الذي يتضمن أقل خارج قسمة. ويطلق عليه

س45/المتغير الخارج من الجدول هو:

X1(ا)

S1(ب)

S2(ج)

X 2(د)

س15/أقل خارج قسمة للطرف الايمن بعد

قسمة على العمود المحوري

$$20 = 2 \div 40 \leftarrow \text{المتغير (S1)}$$

$$40 = 3 \div 120$$

المتغير الخارج إما (s1,s2)

م. أساسية	X1	X2	S1	S2	الثابت
S1	1	2	1	0	40
S2	4	3	0	1	120
Z	400	500	0	0	0

المتغير الداخل اكبر معامل سالب في الجدول

المتغير الخارج: أقل خارج قسمة للطرف الايمن بعد قسمة على العمود المحوري

العمود المحوري: الذي يحوي القيمة السالبة من Z أو أكبر قيمة سالبة موجودة في حالة وجود أكثر من قيمة سالبة

المحاضرة 6 الشريحة 16

س46/قيمة العنصر المحوري هي:

2(ا)

1(ب)

3(ج)

4(د)

يطلق على صف المتغير الخارج اسم معادله الارتكاز. كما نطلق أسم "عنصر الارتكاز (العنصر المحوري)" pivot element على نقطة تقاطع العمود الداخل مع الصف الخارج

يتمدد بتكبير الجمل الاساسي الجديد تطابق العنصر المحوري هو تقاطع المتغير انداخال بالخارج

م. أساسية	X1	X2	S1	S2	الثابت
S1	1	2	1	0	40
S2	4	3	0	1	120
Z	400	500	0	0	0

قيمة العنصر المحوري

المحاضرة 6 الشريحة 17

س47/معادلة الارتكاز الجديدة هي:

(0.5 1 0.5 0 20)(ا)

0.5 1 0.5 0 40(ب)

(1 0 0.5 0 20)(ج)

(1 2 1 0 40)(د)

نطلق على صف المتغير الخارج اسم معادلة الارتكاز. كما نطلق أسم "عنصر الارتكاز (العنصر المحوري)" pivot element على نقطة تقاطع العمود الداخل مع الصف الخارج

معادلة الارتكاز الجديدة = صف الارتكاز ÷ العنصر المحوري
 $20 = 2/40 - 0 = 2/0 - 0.5 = 2/1 - 1 = 2/2 - 0.5 = 2/1$
 فيديو المحاضرة (8_ الدقيقة 9:5)

المحاضرة 6 الشريحة 18

معادلة صف Z = المعادلة القديمة لـ Z - معامل الصف لـ Z × معادلة الارتكاز الجديدة

(0.5 1 0.5 0 20)

(-40 0 0 0 0)

$-40 - 40 \times 0.5 = -40$

س 48/ معادلة صف Z الجديدة في الجدول الجديد هي:

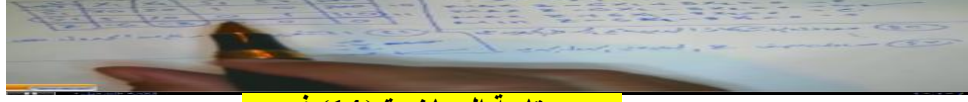
(أ) $(-40 \ 0 \ 0 \ 0 \ 0)$

(ب) $(-40 \ -50 \ 0 \ 0 \ 1000)$

(ج) $(-15 \ 0 \ 25 \ 0 \ 1000)$

(د) $(-15 \ 25 \ 0 \ 0 \ 0)$

لست متأكد من الجواب



يرجى متابعة المحاضرة (14) فيديو..

المحاضرة 6 الشريحة 18

إذا كان جدول الحل النهائي على النحو التالي (الأسئلة من 49 إلى 53)

م اساسية	X1	X2	S1	S2	الثابت
X1	1	0	*	*	8
X2	0	1	*	*	24
Z	0	0	*	*	1360

لا تحتاج لها

س 49/ قيمة المتغير X1 هي :

(أ) 8

(ب) 24

(ج) 32

(د) 1360

م اساسية	X1	X2	S1	S2	الثابت
X1	1	0	*	*	8



فيديو المحاضرة 8 (الدقيقة 6:46:19)

المحاضرة 8 الشريحة 4

س 50/ قيمة المتغير X2 هي :

(أ) 24

(ب) 32

(ج) 1360

(د) 8

م اساسية	X1	X2	S1	S2	الثابت
X2	0	1	*	*	24

المحاضرة 8 الشريحة 4

س 51/ قيمة دالة الهدف Z هي :

(أ) 8

(ب) 1360

(ج) 1392

(د) 24

م اساسية	X1	X2	S1	S2	الثابت
Z	0	0	*	*	1360

المحاضرة 8 الشريحة 4

س52/ النقطة المثلى لهذه المسألة هي :

S2	القيود	X1
*	٨	X1
*	٢٤	X2
*	١٢٠	

(أ) (8,24)

(ب) (1,0)

(ج) (0,1)

(د) (24,8)

المحاضرة 1 الشريحة 2

إذا وجد قيم سالبة في صف Z فهذا يعني
يمكن تحسين الحل
المحاضرة 7_ فيديو الدقيقة 9:34

س53/ هل يمكن تحسين الحل لهذا الجدول :

(أ) لا

(ب) نعم

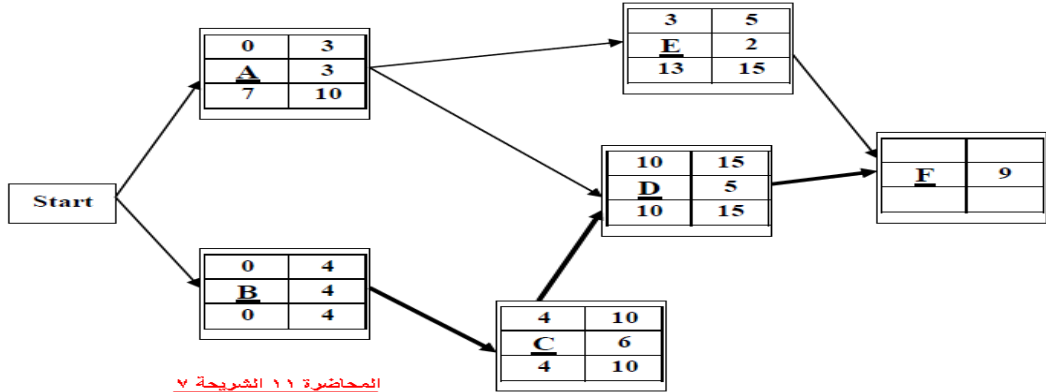
(ج) المعلومات المعطاة غير كافية

(د) طريقة السمبلكس لاتوفر الية للتعرف على امكانية تحسين الحل

المحاضرة 8 الشريحة 4

المسار الحرج (الأسئلة من 54 الى 62)

إذا اعطيت شبكة الاعمال التالية (المطلوب القيام بالحسابات اللازمة والازمنة الفائضة)



س54/الزمن الكلي للمشروع

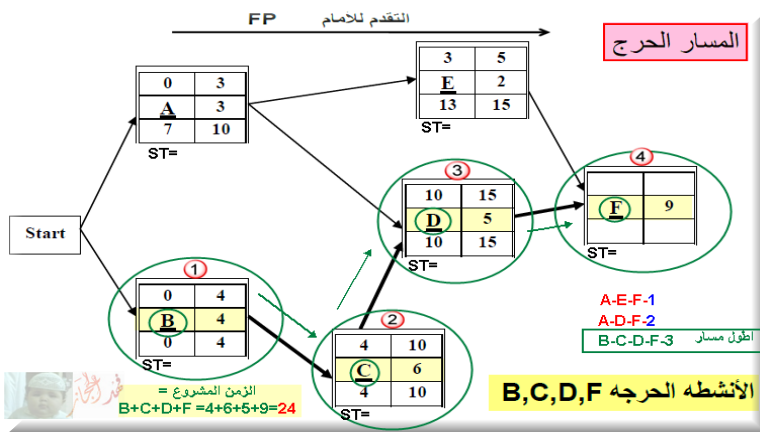
(المسار الحرج) هو :

(أ) 29

(ب) 14

(ج) 9

(د) 24



المحاضرة 11 الشريحة 7

س 55/ زمن البداية المتأخر للنشاط A يساوي :

$$LS = LF - T$$

وقت البداية المتأخرة = وقت النهاية
المتأخرة - وقت النشاط

$$A = 10 - 3 = 7$$

0	3
A	3
7	10

$$ST = 10 - 3 = 7$$

10 (أ)

0 (ب)

7 (ج)

3 (د)

المحاضرة 12 الشريحة 4

س 56/ زمن البداية المتأخر للنشاط D يساوي :

$$LS = LF - T$$

وقت البداية المتأخرة = وقت النهاية
المتأخرة - وقت النشاط

$$D = 15 - 15 = 0$$

10	15
D	5
10	15

$$ST = 15 - 15 = 0$$

15 (أ)

10 (ب)

0 (ج)

5 (د)

المحاضرة 12 الشريحة 4

س 57/ زمن البداية المبكر للنشاط F يساوي :

وقت البداية المبكر = (أعظم قيمة)

$$ES = \text{Max}$$

$$F = 24$$

15	24
F	9
15	24

$$ST = 24 - 24 = 0$$

15 (أ)

24 (ب)

9 (ج)

5 (د)

المحاضرة 12 الشريحة 4

س 58/ زمن النهاية المتأخر للنشاط F يساوي :

$$EF = ES + T$$

وقت النهاية المبكر = وقت البداية المبكرة
+ وقت النشاط

$$F = 9 + 24 = 33$$

15	24
F	9
15	24

$$ST = 24 - 24 = 0$$

33 (أ)

15 (ب)

41 (ج)

24 (د)

المحاضرة 12 الشريحة 4

س 59/ الزمن الفائض للنشاط A يساوي :

$$S = LS - ES$$

الوقت الفائض = البداية المتأخرة -
البداية

المبكرة

0	3
A	3
7	10

$$ST = 10 - 3 = 7$$

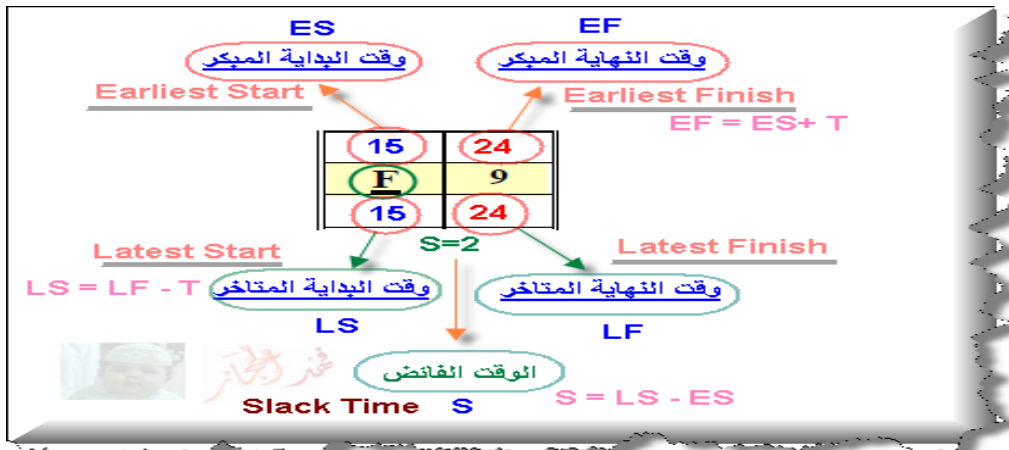
$$A = 10 - 3 = 7$$

0 (أ)

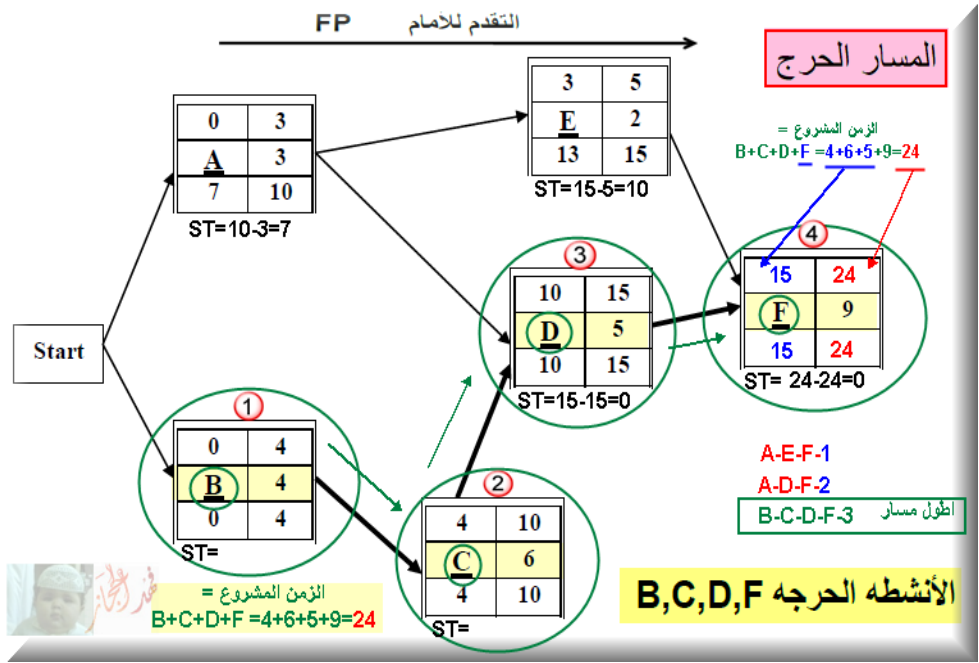
7 (ب)

10 (ج)

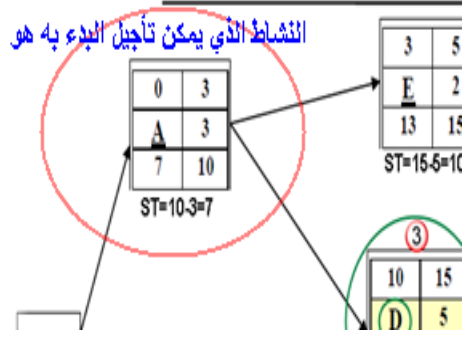
3 (د)



الوقت الفائض؟ هو بكل بساطة الوقت المسموح به أن يتأخر النشاط من دون تأخير المشروع بالكامل. والوقت الفائض لا يوجد اطلاقاً على خط المسار الحرج
<http://malhwishelar.wordpress.com/2012/09/08/%D8%AA%D8%A>



المحاضرة 12 الشريحة 4



س 60/ النشاط الذي يمكن تأجيل البدء به هو :

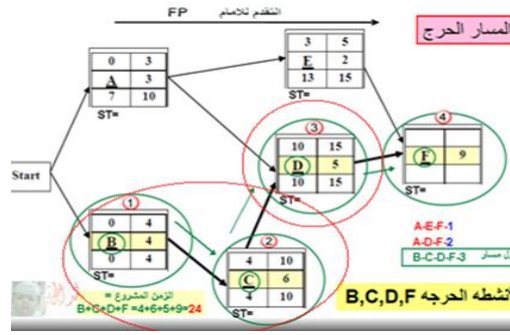


- A (أ)
- D (ب)
- B (ج)
- C (د)

لست متأكد
 أي نشاط هو من يأخذ الأولوية في البدء لأن بداية النشاط المتأخر تساوي صفر



المحاضرة 12 الشريحة 4



س 61/ الأنشطة السابقة للنشاط D هي :

- (أ) B, C
(ب) A, C
(ج) B, A
(د) F

المحاضرة 12 الشريحة 4



س 62/ لو افترضنا ان زمن النشاط A قد تغير واصبح يساوي 10 :

(أ) النشاط A سوف يصبح نشاط وهمي

(ب) النشاط A سوف يزيد من زمن انجاز المشروع

(ج) نشاط A سوف يصبح نشاط حرجا

(د) العلاقات بين المتغيرات الخطية

لست متأكد

المحاضرة 00 الشريحة 00

جدول المشاريع وتقييمها PERT (الاسئلة من 63 الى 68)
الجدول التالي يشمل تسلسل الأنشطة الحرجة للمسار الحرج لمشروع ما:

التيابن	المتوقع	التقدير			رمز النشاط
		تساوم (L)	اكثر احتمالا (M)	تفاؤل (S)	
		8	5	2	A
		5	1.5	1	B

قوانين قد تحتاج لها : الوقت المتوقع = $\frac{S + 4 * M + L}{6}$ ، $\frac{(L - S)^2}{6}$ = التباين

س 63/ الوقت المتوقع للنشاط الحرج A يساوي :

- (أ) 2
(ب) 8
(ج) 4
(د) 5

جدول المشاريع وتقييمها PERT (الاسئلة من 63 الى 68)
الجدول التالي يشمل تسلسل الأنشطة الحرجة للمسار الحرج لمشروع ما:

التيابن	المتوقع	التقدير			رمز النشاط
		تساوم (L)	اكثر احتمالا (M)	تفاؤل (S)	
	5	8	5	2	A
		5	1.5	1	B

قوانين قد تحتاج لها : الوقت المتوقع = $\frac{S + 4 * M + L}{6}$

$5 = \frac{8 + (5 * 4) + 2}{6}$

فيديو المحاضرة 14

المحاضرة 12 الشريحة 6

س 64/ تباين النشاط الحرج A يساوي :

- (أ) 5
(ب) 1
(ج) 0.44
(د) 3

جدول المشاريع وتقييمها PERT (الاسئلة من 63 الى 68)
الجدول التالي يشمل تسلسل الأنشطة الحرجة للمسار الحرج لمشروع ما:

التيابن	المتوقع	التقدير			رمز النشاط
		تساوم (L)	اكثر احتمالا (M)	تفاؤل (S)	
	5	8	5	2	A
	1	5	1.5	1	B

قوانين قد تحتاج لها : الوقت المتوقع = $\frac{S + 4 * M + L}{6}$

تباين = $\frac{(L - S)^2}{6}$

$1 = \frac{(8 - 2)^2}{6}$

فيديو المحاضرة 14

المحاضرة 12 الشريحة 6

جدول المشاريع وتقييمها PERT (الاسئلة من ١٣ الى ١٨) الجدول التالي يمثل تسلسل الأنشطة العرجة للمسار العرج لمشروع ما:

التيار	الوقت	التسلسل			رمز النشاط
		تسلسل (L)	الوقت المتوسط (M)	تسلسل (S)	
A	5	A	+	T	A
B	2	A	+	١,٥ × 4 + ١	B

قوانين لتحتاج لها : الوقت المتوقع = $\frac{S + 4 * M + L}{6}$

2 = $\frac{5 + (1,5 * 4) + 1}{6}$

فيديو المحاضرة ١٤

س 65/الوقت المتوقع للنشاط العرج B يساوي :

- (أ) 1
(ب) 2
(ج) 5
(د) 1.5

المحاضرة 12 الشريحة 6

س 66/تباين النشاط العرج B يساوي :

- (أ) 0
(ب) 0.69
(ج) 2.55
(د) 0.44

جدول المشاريع وتقييمها PERT (الاسئلة من ١٣ الى ١٨) الجدول التالي يمثل تسلسل الأنشطة العرجة للمسار العرج لمشروع ما:

التيار	الوقت	التسلسل			رمز النشاط
		تسلسل (L)	الوقت المتوسط (M)	تسلسل (S)	
A	5	A	+	T	A
B	2	A	+	١,٥ × 4 + ١	B

قوانين لتحتاج لها : الوقت المتوقع = $\frac{S + 4 * M + L}{6}$

2 = $\frac{5 + (1,5 * 4) + 1}{6}$

فيديو المحاضرة ١٤

فيديو المحاضرة 14 الدقيقة 11:45

المحاضرة 12 الشريحة 6

س 67/ زمن المسار العرج لهذا المشروع يساوي :

- (أ) 6.5
(ب) 7
(ج) 6
(د) 12

جدول المشاريع وتقييمها PERT (الاسئلة من ١٣ الى ١٨) الجدول التالي يمثل تسلسل الأنشطة العرجة للمسار العرج لمشروع ما:

التيار	الوقت	التسلسل			رمز النشاط
		تسلسل (L)	الوقت المتوسط (M)	تسلسل (S)	
A	5	A	+	T	A
B	2	A	+	١,٥ × 4 + ١	B

قوانين لتحتاج لها : الوقت المتوقع = $\frac{S + 4 * M + L}{6}$

7 = $\frac{5 + (1,5 * 4) + 1}{6}$

فيديو المحاضرة ١٤

المحاضرة 12 الشريحة 6

س 68/ التباين للأنشطة العرجة يساوي :

- (أ) 1.44
(ب) 0.31
(ج) 2
(د) 1.5

جدول المشاريع وتقييمها PERT (الاسئلة من ١٣ الى ١٨) الجدول التالي يمثل تسلسل الأنشطة العرجة للمسار العرج لمشروع ما:

التيار	الوقت	التسلسل			رمز النشاط
		تسلسل (L)	الوقت المتوسط (M)	تسلسل (S)	
A	5	A	+	T	A
B	2	A	+	١,٥ × 4 + ١	B

قوانين لتحتاج لها : الوقت المتوقع = $\frac{S + 4 * M + L}{6}$

1.44 = $\frac{5 + (1,5 * 4) + 1}{6}$

فيديو المحاضرة ١٤

المحاضرة 12 الشريحة 6

أسئلة عامة

س69/ أسم هذا المقرر :



(ا) بحوث العمليات في الادارة

(ب) ادارة الاعمال

(ج) التحليل الكمي لإدارة الاعمال

(د) الاساليب الكمية فى الادارة

المحاضرة 00 الشريحة 00

س70/ اذا كان $3X2=60$ ، فان $X2$ تساوي :

(ا) 20

(ب) 180

(ج) 75

(د) 60

القسمة على معامل $X2$
 $20=3\div 60$

المحاضرة 00 الشريحة 00

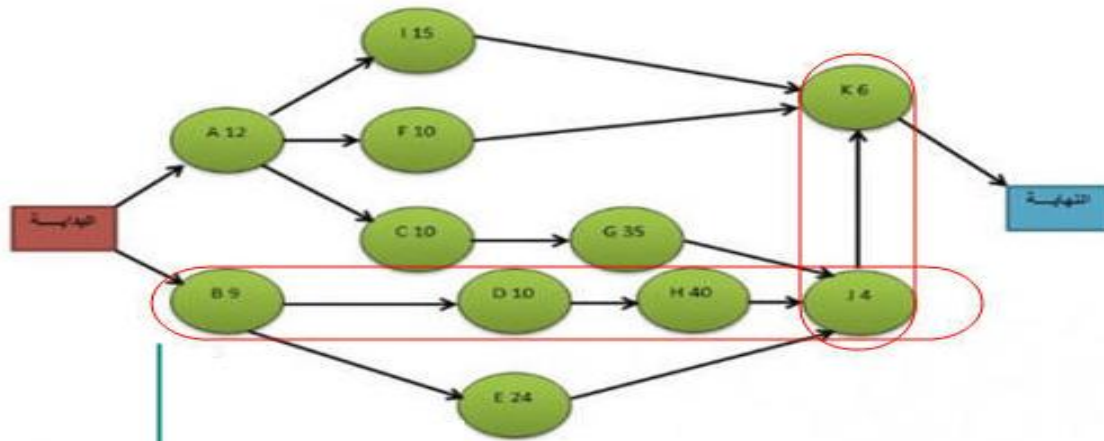
انتهت الأسئلة والله الحمد بعد كتابتها واخذ جهد ووقت طويل
دعواتكم لي ولأولادي بالهداية
أخوكم



محمد المحامد

المسار الحرج Critical Path

الانشاء	الانشاء السابق	وقت النشاط بالاسبوع	اسم المسئول
بناء المقر العام			
البداية		0	انت مدير المشروع
التنظيم وتجهيز الموقع			فهد
A - اختيار الكادر الانشائي	البداية	12	محمد
B - اختيار الموقع	البداية	9	اسعد
C - اختيار الاجهزة	A	10	رائد
D - تجهيز خطة البناء	B	10	صباح
E - تركيب وتوصيل الكهرباء	B	24	ماجد
F - معاقلة المتعدين للوظائف	A	10	خالد
المرافق والبنية التحتية			يوسف
G - شراء معدات	C	35	وليد
H - بناء المقر	D	40	سالم
I - تنفيذ تقنية المعلومات	A	15	عادل
J - تركيب الاجهزة	E, G, H	4	فيصل
K - تدريب الموظفين	F, I, J	5	تركي
النهاية	K	0	



اصبح الان لدينا خمسة مسارات Paths وهي

A - I - K - 1

A - F - K - 2

A - C - G - J - K - 3

B - D - H - J - K - 4

B - E - J - K - 5

المسار الحرج الان هو رقم 4 وهو أطول وقت لكي ينتهي . والمسار الحرج Critical Path هو سلسلة الأنشطة والمهام التي تقع بين البداية والنهاية التي يكون فيها وقت النشاط اطول من غيره وهو المسار الذي يحدد انتهاء المشروع فلو ان احد الأنشطة بالمسار الحرج تعطل فالمشروع سوف يتأخر لامحالة. الرسم التالي يوضح مسار الخط الحرج وهو اطول وقت.

الوقت التقديري بالاسبوع	المسار
33	A - I - K
28	A - F - K
67	A - C - G - J - K
69	B - D - H - J - K
43	B - E - J - K



Z $\text{Max } Z = 40 X_1 + 50 X_2$

القيد الاول $X_1 + 2X_2 = 40$
 $40 = 1 \div 40$
 $20 = 2 \div 40$

X_1	0	40
X_2	20	0

قيم محددة صفرية

القيد الثاني $4X_1 + 3X_2 = 120$
 $30 = 4 \div 120$
 $40 = 3 \div 120$

X_1	0	30
X_2	40	0

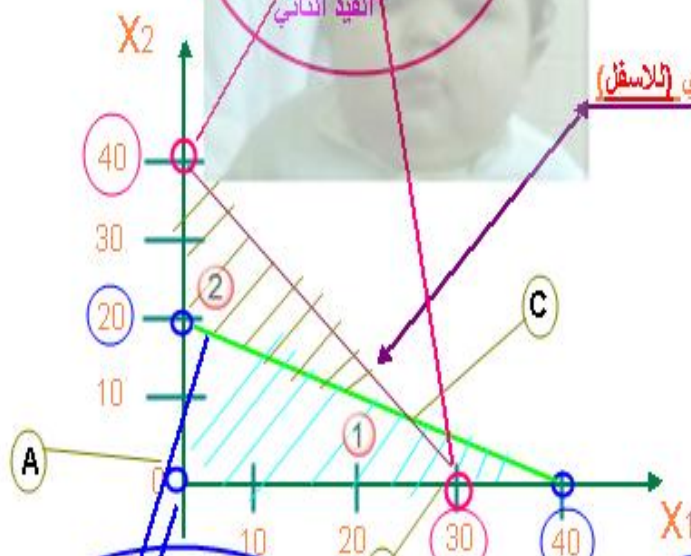


Z

غدر الحجاز

فيديو المحاضرة ٥ الدقية ٥:٥٣
 مثال قريب في المحاضرة

X_1	0	30
X_2	40	0



$X_1 + 2X_2 \leq 40$

معرفة اتجاه التصليل
 (الى اعلى او اسفل)
 من خلال نوع المتباينة

اصغر او تساوي (تلاسل)



X_1	0	40
X_2	20	0

القيد الاول

اكبر معامل لتحديد الرسم

$X_1 + 2X_2 = 40$
 القيد الاول

X_1	0	40
X_2	20	0

$4X_1 + 3X_2 = 120$
 القيد الثاني

X_1	0	30
X_2	40	0



المصطلح	التعريف
الحدث Event	هو الوصول إلى نقطة معينة من الزمن و لا يحتاج إلى بداية ونهاية زمنية.
النشاط Activity	هو مجهود يحتاج إلى نقطة بداية ونهاية وموارد لتنفيذه.
النشاط الوهمي Dummy Activity	النشاط الذي لا يحتاج إلى زمن أو موارد لإتمامه ويستعمل فقط للدلالة على تتابع الأنشطة منطقياً ويرسم بسهم متقطع.
النشاط الحرج Critical Activity	النشاط الذي إذا تم تأخير انتهائه فإنه يتسبب في تأخير المشروع.
المسار الحرج Critical Path	مجموعة من الأنشطة الحرجة، تبدأ من بداية إلى نهاية المشروع.
المشروع Project	عبارة عن مجموعة من الأنشطة والأحداث مرتبة حسب تسلسل منطقي.
شبكة الأعمال Network	عبارة عن مجموعة من الأنشطة والأحداث مرتبة بطريقة منطقية لتسلسل الأنشطة.
زمن البداية المبكر للنشاط Earliest Start	هو الزمن الذي يبدأ فيه النشاط إذا أنجزت جميع الأنشطة السابقة في أوقاتها . (ES)
زمن النهاية المبكر Earliest Finish	هو الزمن الذي يمكن أن ينجز فيه النشاط إذا بدأ في وقته المبكر (EF) نهاية مبكرة = بداية مبكرة + وقت النشاط
زمن النهاية المتأخر Latest Finish	هو آخر زمن يمكن إتمام النشاط فيه بدون أن يسبب تأخير لأية أنشطة لاحقة . (LF)
زمن البداية المتأخر Latest Start	هو آخر وقت يمكن أن يبدأ فيه النشاط بشرط عدم تأخير الأنشطة اللاحقة (LS) بداية متأخرة = نهاية متأخرة - وقت النشاط
الفائض Slack Time	الفائض في النشاط = زمن بداية متأخر - زمن بداية مبكر $ST = LS - ES$

