

المحاضرة الأولى

1. الإنتاجية الكلية لمصنع لدية المخرجات=80000 وحدة و المدخلات =60000:

أ. 0.8

ب. 1.11

ج. **1.33**

د. 1.55

$$\frac{\text{المخرجات}}{\text{المدخلات}} = \text{الكفاءة الإنتاجية}$$

$$1.33 = \frac{80000}{60000} = \text{الكفاءة الإنتاجية}$$

2. من تصنيفات عمليات الإنتاج يكون حسب طبيعة عملية الإنتاج تنقسم إلى:

أ. عمليات الصنع من أجل الطلبية والصنع من أجل الخزن

ب. عمليات قائمة على التصنيع وعمليات قائمة على التجميع

ج. عمليات استخراجية وعمليات تحويلية

د. عمليات الصنع من أجل الطلبية وعمليات تحويلية

3. من خلال الفترة من 1700-1930م بدأ:

أ. استخدام مصطلح إدارة الإنتاج

ب. التحول إلى مصطلح إدارة العمليات

ج. استخدام الإنتاج المتكامل الصنع بالحاسوب

د. استخدام مصطلح إدارة التصنيع أو الإدارة الصناعية

4. تعريف إدارة العمليات هي عملية التوجيه والسيطرة على نظام العمليات في ظروف البيئة الداخلية والخارجية

لتحقيق أهداف المؤسسة:

أ. الوظائف

ب. القرار

ج. النظم

د. الحاسوب

5. وفق مدخل القرارات فان أول خطوات منهجيه اتخاذ القرار هي:

أ. تحديد وتقييم البدائل المتاحة

ب. اتخاذ القرار

ج. تحديد المشكلة

د. المتابعة والتقييم

6. تتعلق بالوظائف الرئيسة للشركة -هي الإستراتيجية:

أ. الكلية

ب. الأعمال

ج. الكلية والشاملة

د. الوظيفية

7. تحديد الجدولة هو قرار:

- أ. استراتيجي
- ب. تشغيلي
- ج. مركزي
- د. خاص بالإدارة العليا

المحاضرة الثانية

1. خصائص الميزة التنافسية:

- أ. تشتق من رغبات وحاجات العاملين
- ب. ليس لها علاقة برغبات وحاجات الزبون
- ج. ليست مهمة
- د. تأخذ فقط في الحسبان رأي الممولين

2. هي فلسفة إدارية تشير لكون مسئولية الجودة هي مسئولية الجميع:

- أ. العولمة
- ب. إدارة الجودة الشاملة
- ج. النوعية
- د. المنظمة

3. من العوامل التي أدت إلي العولمة:

- أ. سهولة انتقال رأس المال
- ب. صعوبة انتقال رأس
- ج. عدم تحسين النقل
- د. عدم تحسين الاتصالات

4. من خصائص إعادة الهندسة:

- أ. تركز علي العمليات الوظيفية فقط
- ب. تبدأ بحاجات العملاء
- ج. تركز علي حاجات الإدارة فقط
- د. تركز علي رغبات المدير فقط

5. منظمه بلا حدود في المكان هي منظمه:

- أ. حكومية
- ب. افتراضية
- ج. عامة
- د. خاصة

6. (يمكن التخزين بسهولة) خاصية من خصائص:

- أ. الخدمة
- ب. لمشروع
- ج. السلعة
- د. المنظمة

المحاضرة الثالثة

1. من المداخل المختلفة للمنتج - المدخل الإنتاجي - وفيه يتم التركيز علي مبدأ:

- أ. جعل الزبون في قلب الوظائف الأساسية
- ب. إنتاج ما يمكن تسويقه
- ج. إنتاج ما يمكن بيعه
- د. إنتاج أقصى ما يمكن إنتاجه

2. من استراتيجيات المنتج - الإستراتيجية الهجومية وتسمى إستراتيجية:

- أ. قائد السوق
- ب. إتباع القائد
- ج. الإنتاج الكفاء
- د. موجهه للتطبيقات

3. من عيوب تنوع المنتجات:

- أ. تكلفة اقل
- ب. تكلفة اكبر
- ج. الإنتاج بكميات كبيرة
- د. قلة المخزون

4. عندما تتوسع شركة في إنتاج منتجات متشابهة باستعمال نفس المعدات والمواد والعمال وقنوات التوزيع فأنها

تستخدم التنوع:

- أ. العمودي إلي الخلف
- ب. العمودي إلي الأمام
- ج. الأفقي
- د. الجانبي

5. مدير مصنع الغزل والنسيج قرر إنتاج القطن - يسمى ذلك:

- أ. التنوع الأفقي
- ب. التنوع العمودي
- ج. التنوع الجانبي
- د. التنوع العرضي

المحاضرة الرابعة

1. فريق المغامرة - لإدارة المنتج الجديد - هو في الغالب فريق:

- أ. فريق صغير متعدد الاختصاصات
- ب. فريق كبير جدا من تخصص واحد
- ج. فريق كبير من إدارة التسويق
- د. فريق كبير من إدارة المالية

2. أول مراحل دورة الابتكار – لتطوير المنتجات الحالية وخلق منتجات جديدة هي:
- التقييم من وجهة نظر الإنتاج والتسويق
 - وتشكيل المنتج
 - البحث التطبيقي
 - البحث الأساسي

المحاضرة الخامسة

1. من افتراضات البرمجة الخطية -عدم السلبية- يشير هذا الافتراض انه من غير الممكن إنتاج اقل من:
- الصفري
 - العشرة
 - العشرين
 - الثلاثين
2. عند استخدام طريقة البرمجة الخطية لتحديد المزيج الإنتاجي قصد تحقيق اكبر ربح من نوع:
- الحد الأقصى
 - الحد الأدنى
 - الحد الإنتاجي المتوسط
 - الحد الإداري

المحاضرة السادسة

1. التنبؤات في الغالب تكون أدق في المدى:
- طويلة الأجل
 - متوسطة الأجل
 - قصيرة الأجل
 - متوسطة وطويلة الأجل
2. نمط يشير في السلاسل الزمنية إلي النمو أو التدهور طويل الأمد في المستوي المتوسط للطلب- هو نمط:
- الدورة
 - الاتجاه
 - دائري
 - موسمي
3. إذا كان التنبؤ اقل من الطلب الفعلي يمكن لي النمو إلي:
- مخزون كبير
 - ب.سعة عاطلة غير مستغلة
 - امتلاك الشركة سعة اكبر
 - امتلاك الشركة سعة اقل

4. **تنبؤ الطلب يختص بشكل أكبر بـ:**

- أ. أسعار الفائدة
- ب. **تقدير حجم الطلب على منتجات الشركة**
- ج. البطالة
- د. التضخم

5. **من العوامل الخارجية المؤثرة في الطلب:**

- أ. الهيكل التنظيمي
- ب. **العملاء**
- ج. اللوائح والنظم الداخلية
- د. العاملين

6. **تنبؤ عادة ما يغطي مدة زمنية تمتد من ثلاثة سنوات فأكثر – هو التنبؤ:**

- أ. قصير المدى
- ب. متوسط المدى
- ج. **طويل المدى**
- د. مدى الحياة

7. **آخر مراحل إعداد السيناريو وفق إعداد شركة جنرال إلكتريك الأمريكية:**

- أ. تحديد السلوك الماضي لكل مؤشر
- ب. تثبيت احتمالات الأحداث المستقبلية
- ج. التنبؤ بكل مؤشر
- د. **كتابة السيناريو**

المحاضرة السابعة

1. **من الأساليب الكمية للتنبؤ:**

- أ. آراء وتقديرات المديرين
- ب. **المتوسط المتحرك البسيط**
- ج. مسموحات الزبائن وبحوث السوق
- د. السيناريو

2. **إذا كان التنبؤ بالطلب لأحد المنتجات في الشهر الثامن بلغ 170 وحدة وان الطلب الحقيقي لذلك الشهر قد بلغ**

190 وحدة فما هو تنبؤ الطلب للشهر التاسع إذا علمت بان الإدارة حددت ثابت التعديل قدرة 0.10

التنبؤ الجديد = التنبؤ للفترة الماضية + [ثابت التعديل α × (الطلب الحقيقي للفترة

الماضية - التنبؤ للفترة الماضية)]

التنبؤ الجديد = 170 + [0.10 × (190 - 170)]

التنبؤ الجديد = 172 وحدة

أ. 152 وحدة

ب. 162 وحدة

ج. **172 وحدة**

د. 182 وحدة

المحاضرة الثامنة

1. من العوامل المؤثرة على اختيار الموقع عوامل التكلفة غير الملموسة منها:

- أ. تكلفة البناء
- ب. تكلفة النقل
- ج. أماكن الترفيه
- د. كلفة المواد الخام

2. تقوم شركه (س) باختيار موقع جديد للمصنع وباستخدام طريقة المفاضلة التكاليف والعوائد فان الموقع الأفضل هو الذي يحقق:

- أ. اقل تكلفة ممكنة
- ب. اعلي كلفة ممكنة
- ج. رغبة المدير
- د. رغبة العاملين

المحاضرة التاسعة

1. باستخدام معيار الربح الكلي -فان الموقع الأفضل هو الذي يحقق:

- أ. أعلى ربح ممكن
- ب. أقل ربح ممكن
- ج. أعلى تكلفة ممكنة
- د. اقل تكلفة ممكنة

المحاضرة العاشرة

1. طريقه النقل تتعامل مع مشكلات خاصة ذات خصائص محددة منها:

- أ. الوحدات المتجانسة
- ب. الكلف غير محدد
- ج. الكلف غير مفهومة
- د. الكلف غير مفهومة ومحددة

2. لا يتساوى فيها العرض مع الطلب يكون في النماذج:

- أ. المغلقة
- ب. الغير مهمة ومفيدة
- ج. المفتوحة
- د. الجيدة

3. اوجد الحل المبدئي (الأولي) لمصفوفة النقل بطريقة الركن الشمالي الغربي:

- أ. 300
ب. 350
ج. **400**
د. 390

مع الأسف لم يتم تصوير جدول السؤال، و لكن يبدو أن من قامت بحل الأسئلة كانت تتذكر الإجابة لذلك اختارت الجواب 400، لذلك سوف أورد مثال فقط لشرح طريقة الحل:

	المركز 1	المركز 2	المركز 3	المركز 4	العرض
A	10	5	8	6	350
B	8	9	7	3	250
C	14	15	12	13	200
الطلب	200	250	100	250	800

الحل:

	المركز 1	المركز 2	المركز 3	المركز 4	العرض
A	10 200	5 150	8	6	350 150
B	8	9 100	7 100	3 50	250 150 50
C	14	15	12	13 200	200
الطلب	200	250 100	100	250 200	800

عدد الخلايا المملوءة = الصفوف + (الأعمدة - 1) = 3 + 1 - 4 = 6 ، بالفعل عدد الخلايا المملوءة في الجدول 6

التكاليف = $200 \times 10 + 150 \times 5 + 100 \times 7 + 100 \times 9 + 50 \times 3 + 200 \times 13 = 7100$ → هنا يفترض أنه حل السؤال

ملاحظة: هذا السؤال موجود في الملخص كتمرين ص 62 من ملخص أحلام اليقظة.

المحاضرة الحادية عشر

لم يرد عليها أي سؤال

المحاضرة الثانية عشر

1. وسائل لتخطيط وجدولة المشاريع مناسبة لمشاريع متوسطة الحجم أو الكبيرة هي:

أ. بيرت والمسار الحرج

ب. الهيكل

ج. المخططات

د. مخطط جاننت

2. من مزايا خريطة جانت:

- أ. وضوح عالي وكبيرة للأسبقيات
- ب. تعتمد على الشبكات الكبيرة
- ج. سهولة الفهم والاستخدام
- د. مناسبة جداً للمشاريع المتوسطة والكبيرة

3. وفق خرائط جانت فإن:

- أ. العمود الأفقي يمثل الزمن والعمود الرأسي يمثل النشاط
- ب. العمود الأفقي يمثل الزمن والعمود الرأسي يمثل الكلف
- ج. العمود الأفقي يمثل الكلف والعمود الرأسي يمثل النشاط
- د. العمود الأفقي يمثل النشاط والعمود الرأسي يمثل الكلف

4. الحدث :

- أ. له زمن وكلفة كبيرة
- ب. ليس له زمن
- ج. له زمن فقط
- د. له كلفة كبيرة ونشاط

5. أطول المسارات على الشبكة هو:

- أ. جانت
- ب. الحدث
- ج. المسار الغير حرج
- د. المسار الحرج

6. آخر وقت يمكن أن ينتهي به النشاط بدون أن يتسبب تأخير لأية أنشطة لاحقة:

أ. النهاية المتأخرة

- ب. البداية المتأخرة
- ج. البداية المبكرة
- د. النهاية المبكرة

7. في شبكه المشروع:

- أ. طول السهم له علاقة بالمدة الزمنية
- ب. طول السهم ليس له علاقة بالمدة الزمنية
- ج. عدد الأسهم لها علاقة بالمدة الزمنية
- د. لعدد الأسهم علاقة بطولها

المحاضرة الثالثة عشر

** من خلال الجدول التالي:

النشاط	الزمن	النشاط السابق
A	3	-
B	5	A
C	2	A
D	5	B
E	2	C

2. فإن وقت المسار الحرج هو:

- أ. 7
ب. 9
ج. 11
د. 13

1. - فإن إجمالي الوقت الفائض:

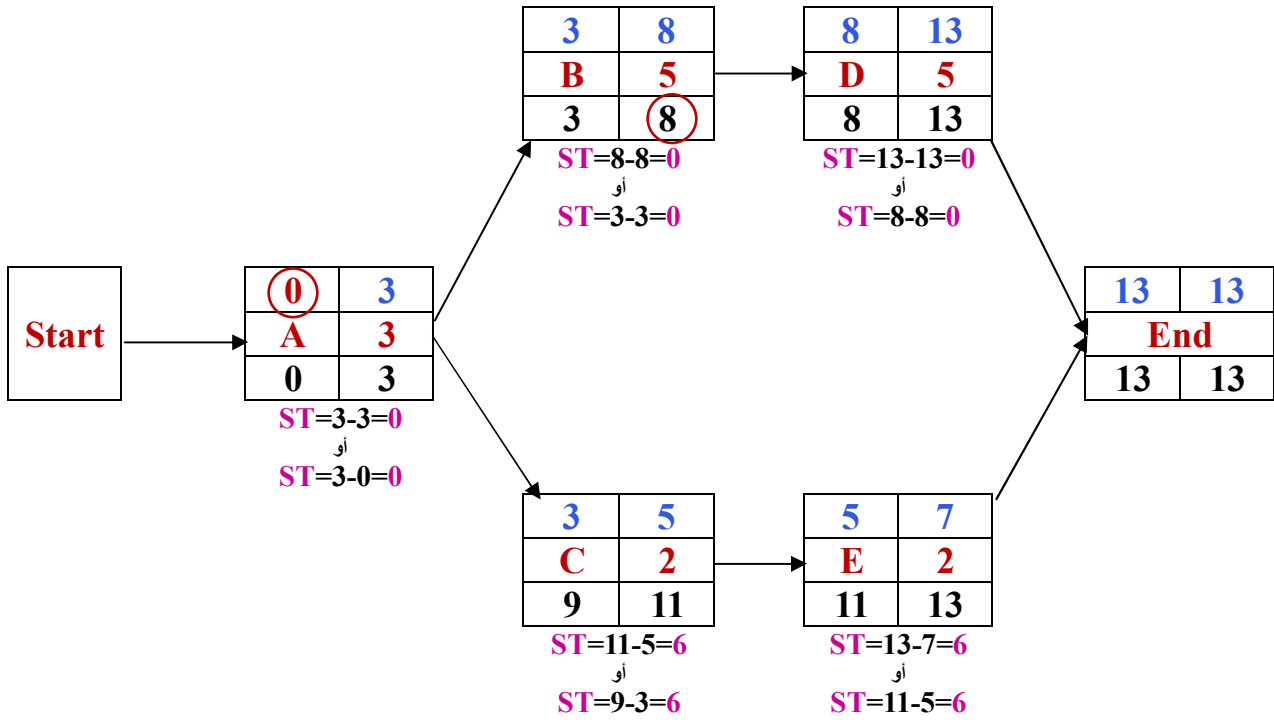
- أ. 10
ب. 11
ج. 12
د. 13

4. فإن النهاية المتأخرة للنشاط B:

- أ. 8
ب. 10
ج. 12
د. 14

3. فإن البداية المبكرة للنشاط A:

- أ. صفر
ب. 3
ج. 5
د. 8



إجمالي الوقت الفائض ST: $12 = 6 + 6 = E + C$

المسار الحرج: $13 = 5 + 5 + 3 = D + B + A$

المحاضرة الرابعة عشر

لم يرد عليها أي سؤال عملي، و لكن ربما ورد منها سؤال نظري حيث أن تصوير الأسئلة كان ناقص

ناقص سؤاليين من أسئلة الفصل الأول 1438هـ
تم بحمد لله تبويب أسئلة مقرر إدارة العمليات للدكتور عبد الله سراج
الجهد مشترك بين الأخوات :
نور القمر، loody، أحلام اليقظة، مستعينة بربي
2017 /03 /13 م